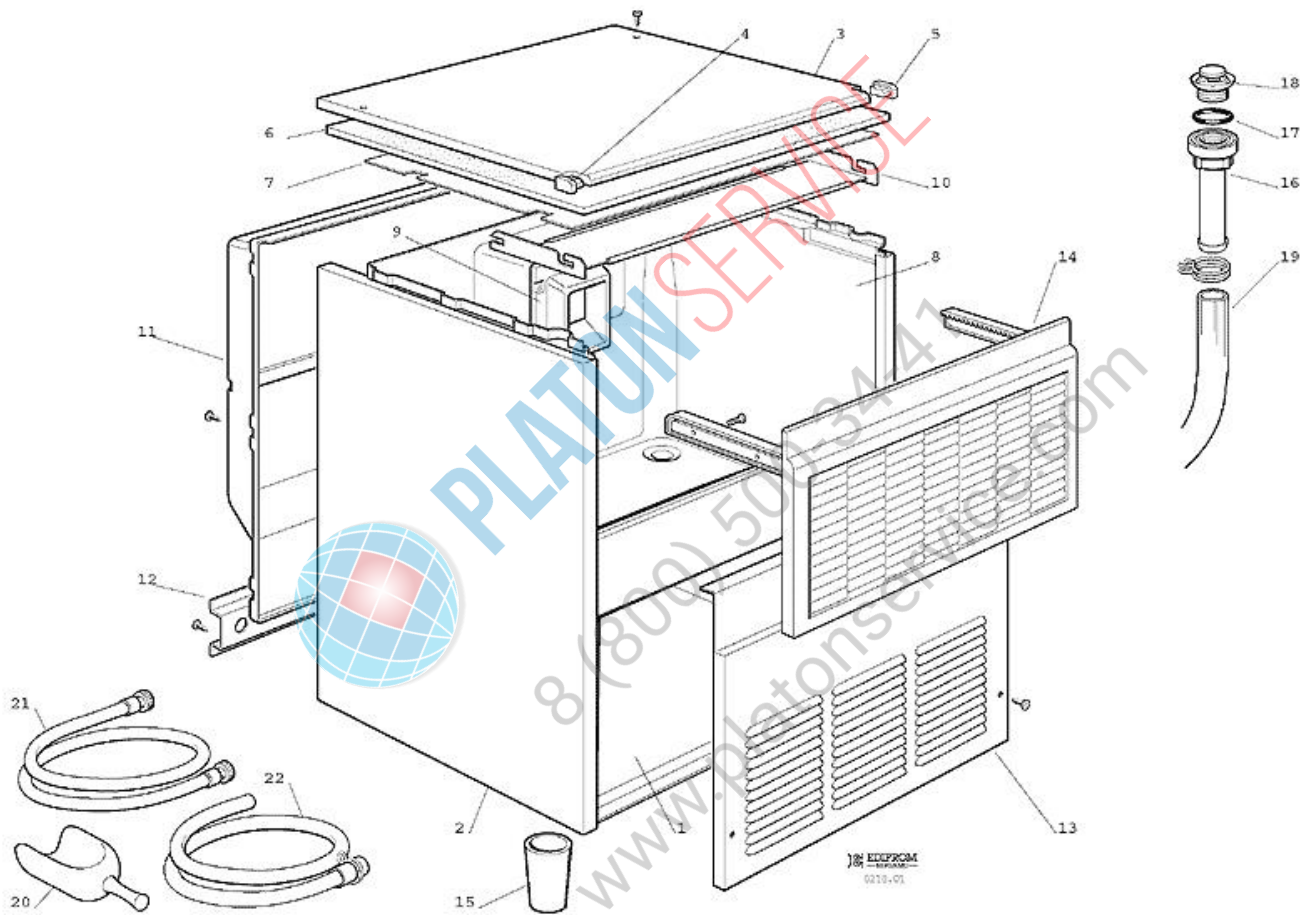


- 1 ASSIEME MOBILE - FINO A N.S. 27651
- 2 ASSIEME MOBILE - DA N.S. 27652 A N.S. 29899
- 3 ASSIEME MOBILE - DA N.S. 29900
- 4 SISTEMA REFRIGERANTE RAFFR. AD ARIA - FINO N.S. 29157
- 5 SISTEMA REFRIGERANTE RAFFR. AD ARIA - DA N.S. 29158
- 6 SISTEMA REFRIGERANTE RAFFR. AD ACQUA - FINO A N.S. 29157
- 7 SISTEMA REFRIGERANTE RAFFR. AD ACQUA - DA N.S. 29158
- 8 CIRCUITO IDRAULICO ED ISOLAMENTI
- 9 ASSIEME FREEZER E RIDUTTORE - FINO A N.S. 28883
- 10 ASSIEME FREEZER E RIDUTTORE - DA N.S. 28884
- 11 SCHEDA ELETTRONICA E SENSORI - FINO A N.S. 28915
- 12 SCHEDA ELETTRONICA E SENSORI - DA N.S. 28916 A N.S. 29197
- 13 SCHEDA ELETTRONICA E SENSORI - DA N.S. 29198



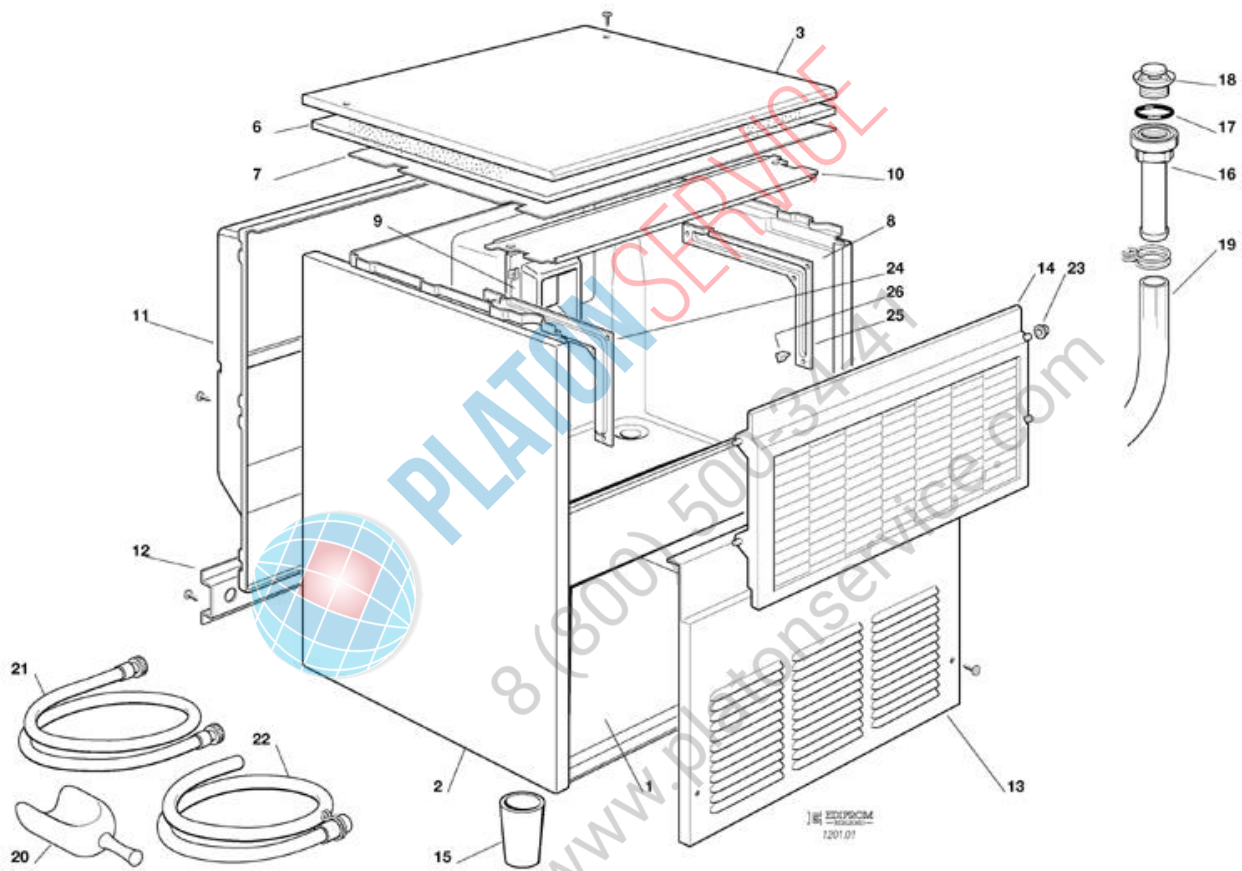
PLATON SERVICE
8 (800) 500-34-41
www.platonservice.com



Pos	Codice	Descrizione
0001	781406 06	BASAMENTO
0002	721753 00	PANNELLO LATERALE DX
0002	721754 00	PANNELLO LATERALE SX ACC. INOX
0003	722436 00	PANNELLO SUPERIORE
0004	660528 01	TAPPO IN PLASTICA SX
0005	660528 00	TAPPO IN PLASTICA DX
0006	741113 09	ISOLAMENTO SUPERIORE
0007	741113 59	PROT. PLASTICA TOP
0008	660654 01	CONTENITORE GHIACCIO
0009	660676 01	BOCCHETTA SCARICO GHIACCIO
0010	721679 01	DISTANZIALE IN ACC. INOX
0011	660668 00	PANNELLO POSTERIORE
0012	702248 00	SUPPORTO ATTACCHI
0013	721769 02	PANNELLO FRONTALE
0014	660616 00	CREMAGLIERA
0014	782100 19R	ASSIEME SPORTELLO
0015	660638 00	PIEDINO
0016	660219 01	RACCORDO DI SCARICO
0017	640134 00	GUARNIZIONE OR
0018	660211 01	FILTRO SCARICO
0019	610148 10	TUBO SCARICO ACQUA
0020	650071 00	SESSOLA
0021	060513 00	KIT TUBO ALIM. ACQUA
0022	060513 01	KIT TUBO SCARICO ACQUA



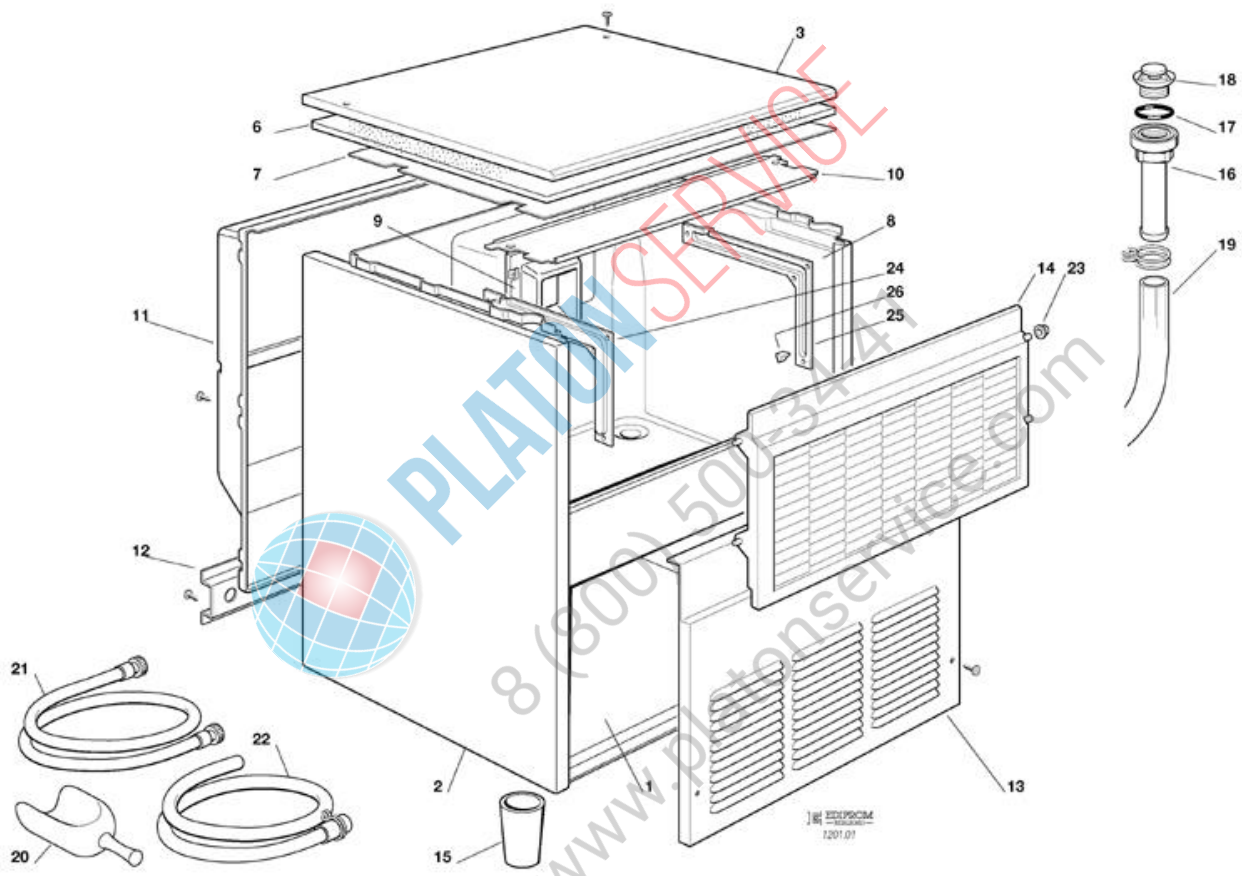
PLATONSERVICE
8 (800) 750034-47
www.platonservice.com



Pos	Codice	Descrizione
0001	781406 06	BASAMENTO
0002	721992 00	PANNELLO LATERALE DX
0002	721993 00	PANNELLO LATERALE SX ACC. INOX
0003	722436 00	PANNELLO SUPERIORE
0006	741123 01	ISOLAMENTO SUPERIORE
0007	741113 62	PROTEZIONE IN PLASTICA
0008	660815 00	CONTENITORE GHIACCIO
0009	660676 03	BOCCHETTA
0010	724399 00	SUPPORTO IN METALLO
0011	660668 00	PANNELLO POSTERIORE
0012	702248 00	SUPPORTO ATTACCHI
0013	722493 00	PANNELLO FRONTALE
0014	782102 06R	ASSIEME CORNICE SPORTELLO
0015	660638 00	PIEDINO
0016	660219 01	RACCORDO DI SCARICO
0017	640134 00	GUARNIZIONE OR
0018	660211 01	FILTRO SCARICO
0019	610148 10	TUBO SCARICO ACQUA
0020	650071 00	SESSOLA
0021	060513 03	WATER IN. HOSE-02-4716-01
0022	060513 01	KIT TUBO SCARICO ACQUA
0023	660286 00	BRONZINA
0024	660801 01	GUIDA SPORTELLO SX
0025	660801 00	GUIDA SPORTELLO DX
0026	660816 00	AMMORTIZZATORE



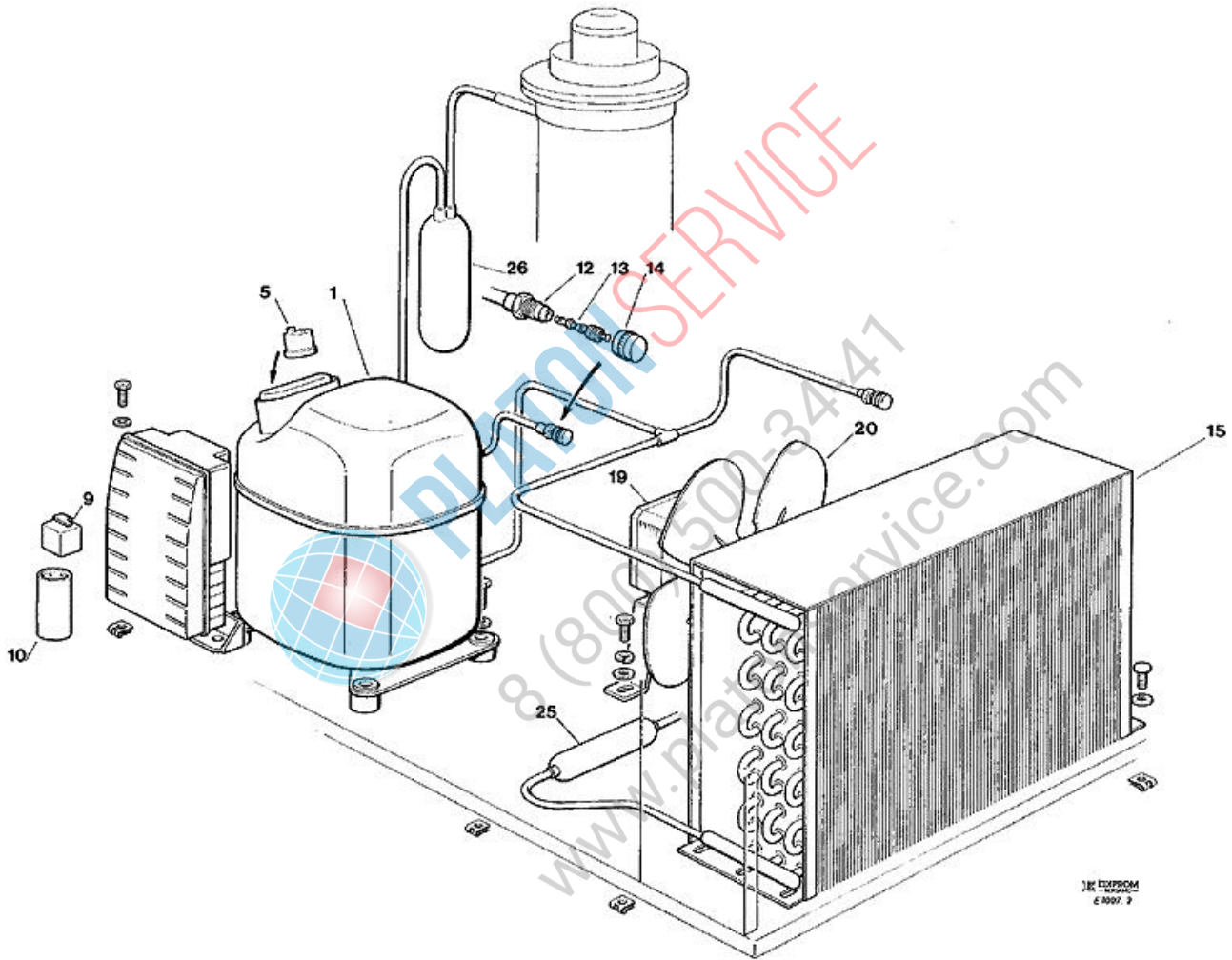
PLATONSERVICE
8 (800) 50024-47
www.platonservice.com



Pos	Codice	Descrizione
0001	781406 06	BASAMENTO
0002	721992 00	PANNELLO LATERALE DX
0002	721993 00	PANNELLO LATERALE SX ACC. INOX
0003	722436 00	PANNELLO SUPERIORE
0006	741123 01	ISOLAMENTO SUPERIORE
0007	741113 62	PROTEZIONE IN PLASTICA
0008	660815 00	CONTENITORE GHIACCIO
0009	660676 03	BOCCHETTA
0010	724399 00	SUPPORTO IN METALLO
0011	660668 00	PANNELLO POSTERIORE
0012	702248 00	SUPPORTO ATTACCHI
0013	722493 00	PANNELLO FRONTALE
0014	782102 06R	ASSIEME CORNICE SPORTELLO
0015	651469 00	PIEDINO (1 PEZZO)
0016	660219 01	RACCORDO DI SCARICO
0017	640134 00	GUARNIZIONE OR
0018	660211 01	FILTRO SCARICO
0019	610148 10	TUBO SCARICO ACQUA
0020	650071 00	SESSOLA
0021	060513 03	WATER IN. HOSE-02-4716-01
0022	060513 01	KIT TUBO SCARICO ACQUA
0023	660286 00	BRONZINA
0024	660801 01	GUIDA SPORTELLO SX
0025	660801 00	GUIDA SPORTELLO DX
0026	660816 00	AMMORTIZZATORE



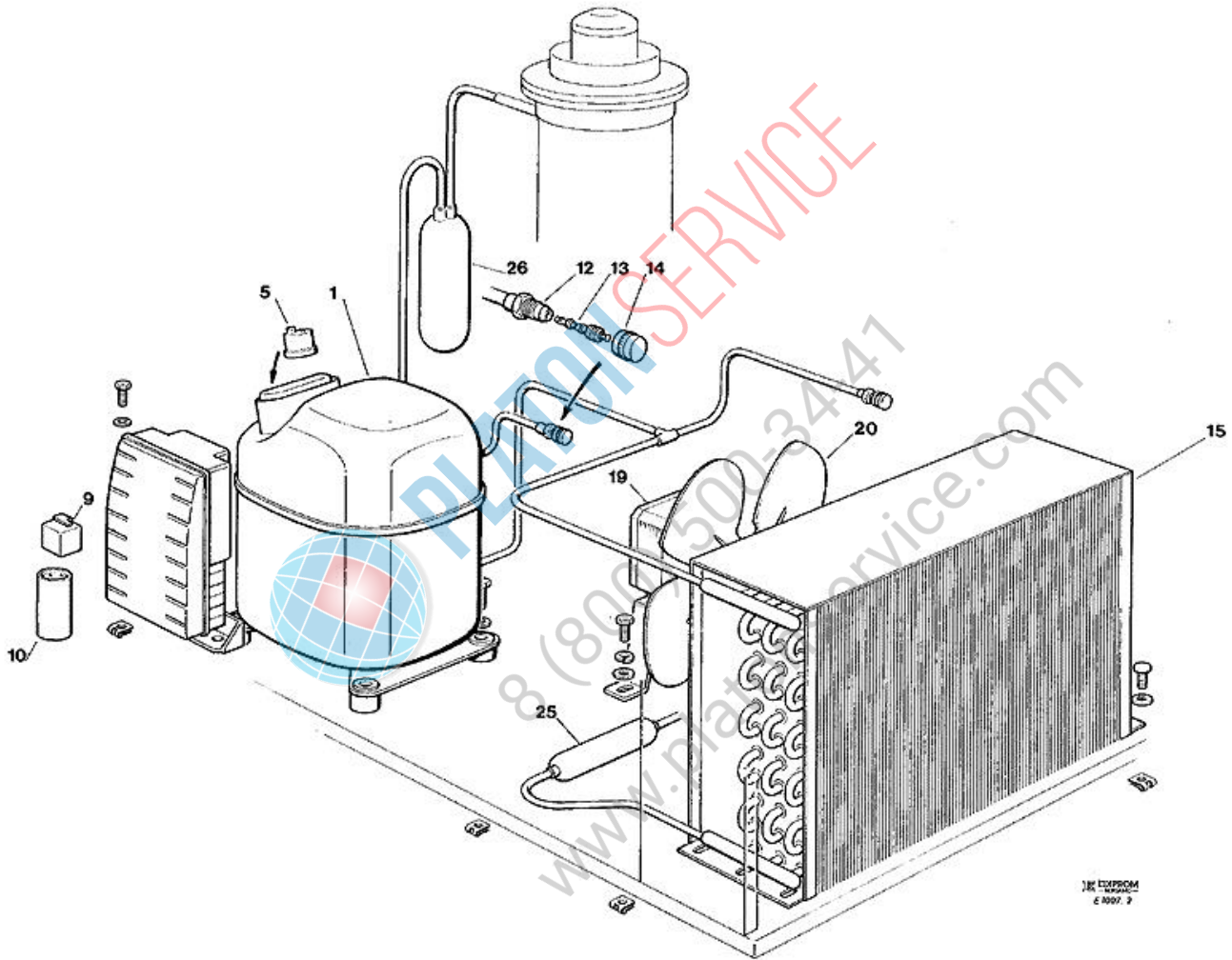
PLATONSERVICE
8 (800) 50024-47
www.platonservice.com



Pos	Codice	Descrizione
0001	670101 08	COMPRESSORE (230/50/1)
0005	620058 11	PROTETTORE 230/50
0009	620057 60	RELE (230/50/1)
0010	EMB 2252347	CAPACITA' - 230/50/1
0012	650109 00	CORPO VALVOLA
0013	670012 00	PISTONCINO VALVOLA
0014	650106 00	CAPPUCCIO VALVOLA
0015	620420 00	CONDENSATORE AD ARIA
0019	620419 02	MOTORE VENTILATORE - 230/50-60
0020	620419 32	VENTOLA
0025	630003 03	FILTRO DEUMIDIFICATORE
0026	784469 11R	ACCUMUL. E LINEA ASPIRAZIONE



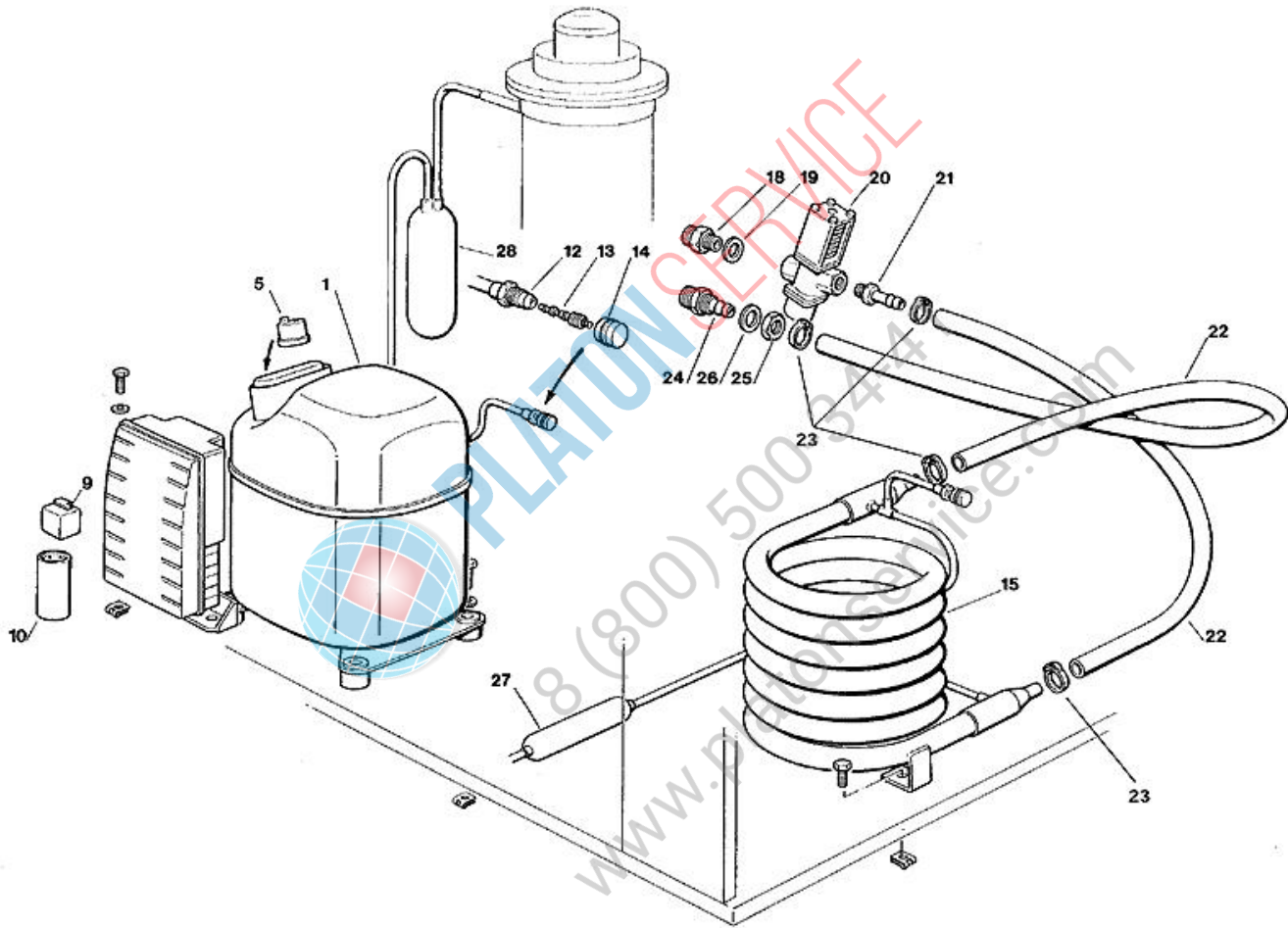
PLATON SERVICE
8 (800) 500-34-47
www.platonservice.com



Pos	Codice	Descrizione
0001	670101 11	COMPRESSORE 230/50/1
0005	620478 11	PROTETTORE 230/50/1
0009	620057 71	RELE' 230/50/1
0010	EMB 2252347	CAPACITA' - 230/50/1
0012	650109 00	CORPO VALVOLA
0013	670012 00	PISTONCINO VALVOLA
0014	650106 00	CAPPUCCIO VALVOLA
0015	620420 00	CONDENSATORE AD ARIA
0019	620419 02	MOTORE VENTILATORE - 230/50-60
0020	620419 32	VENTOLA
0025	630003 05	FILTRO DEUMIDIFICATORE
0026	784469 11R	ACCUMUL. E LINEA ASPIRAZIONE



PLATON SERVICE
8 (800) 500-34-47
www.platonservice.com



Pos	Codice	Descrizione
0001	670101 08	COMPRESSORE (230/50/1)
0005	620058 11	PROTETTORE 230/50
0009	620057 60	RELE (230/50/1)
0010	EMB 2252347	CAPACITA' - 230/50/1
0012	650109 00	CORPO VALVOLA
0013	670012 00	PISTONCINO VALVOLA
0014	650106 00	CAPPUCCIO VALVOLA
0015	620389 00	CONDENSATORE AD ACQUA
0018	733204 00	RACCORDO INGRESSO ACQUA
0019	400031 01	RONDELLA
0020	620111 00	VALVOLA PRESSOSTATICA
0021	733094 03	RACCORDO USCITA VALVOLA PRESS.
0022	281900 03	TUBO IN PLASTICA-PER METRO
0023	650499 00	FASCETTA
0024	733174 00	RACCORDO SCARICO ACQUA
0025	400030 01	DADO
0026	400031 00	RONDELLA
0027	630003 05	FILTRO DEUMIDIFICATORE
0028	784469 07R	ACCUMUL. E LINEA ASPIRAZIONE

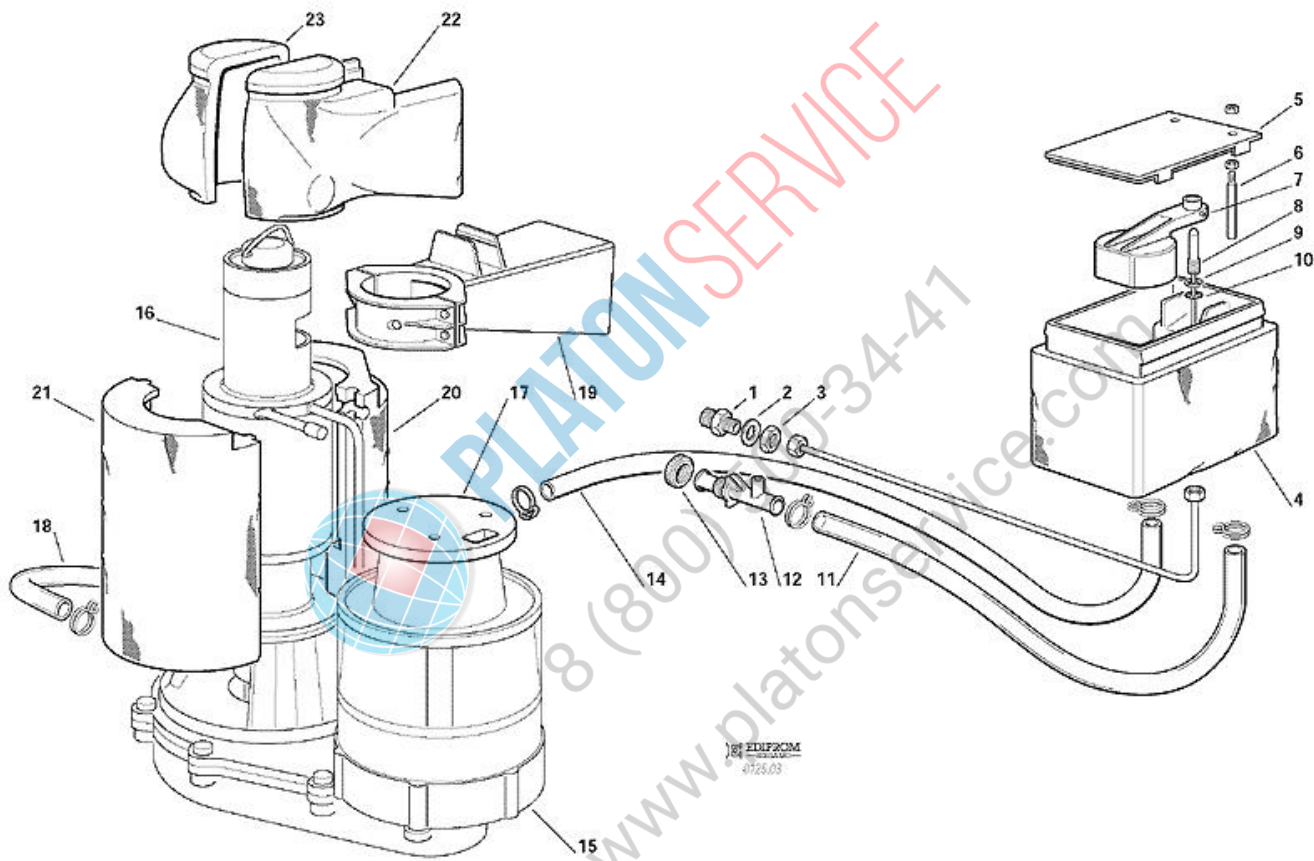


PLATON SERVICE
8 (800) 500-3447
www.platonservice.com

Pos	Codice	Descrizione
0001	670101 11	COMPRESSORE 230/50/1
0005	620478 11	PROTETTORE 230/50/1
0009	620057 71	RELE' 230/50/1
0010	EMB 2252347	CAPACITA' - 230/50/1
0012	650109 00	CORPO VALVOLA
0013	670012 00	PISTONCINO VALVOLA
0014	650106 00	CAPPUCCIO VALVOLA
0015	620389 00	CONDENSATORE AD ACQUA
0018	733204 00	RACCORDO INGRESSO ACQUA
0019	400031 01	RONDELLA
0020	620111 00	VALVOLA PRESSOSTATICA
0021	733094 03	RACCORDO USCITA VALVOLA PRESS.
0022	281900 03	TUBO IN PLASTICA-PER METRO
0023	650499 00	FASCETTA
0024	733174 00	RACCORDO SCARICO ACQUA
0025	400030 01	DADO
0026	400031 00	RONDELLA
0027	630003 05	FILTRO DEUMIDIFICATORE
0028	784469 07R	ACCUMUL. E LINEA ASPIRAZIONE



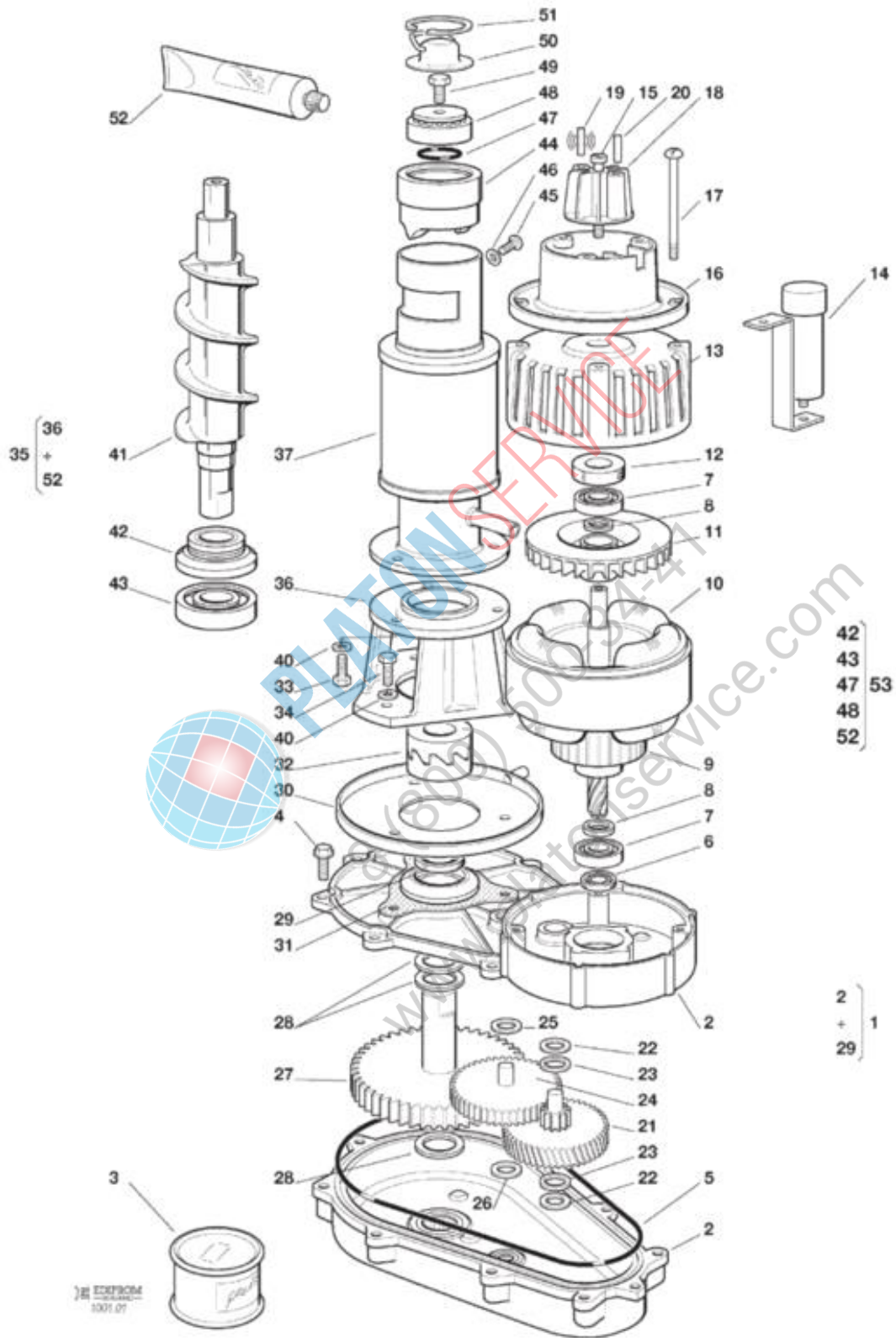
PLATON SERVICE
8 (800) 500-3447
www.platonservice.com



Pos	Codice	Descrizione
0001	733205 00	RACCORDO INGRESSO ACQUA
0002	400031 00	RONDELLA
0003	400030 01	DADO
0004	793126 01	VASCHETTA ACQUA
0005	660363 00	COPERCHIO
0006	724215 06	PERNO SENSORE LIVELLO ACQUA
0007	660585 00	GALLEGGIANTE
0008	783153 00R	RACCORDO INGRESSO ACQUA
0009	460038 02	ANELLO SEEGER
0010	640100 00	GUARNIZIONE OR
0011	281832 00	TUBO IN PLASTICA - PER METRO
0012	660224 00	RACCORDO DI SCARICO
0013	660535 00	GHIERA IN PLASTICA
0014	281822 00	TUBO SCARICO ACQUA - PER METRO
0015	794225 13R	ASS. MOTORIDUTTORE- 230/50-60
0016	794302 01R	ASSIEME EVAPORATORE
0017	650515 02	PROTEZIONE MOTORE
0018	610171 02	TUBO IN PLASTICA
0019	660676 01	BOCCHETTA SCARICO GHIACCIO
0020	060551 02	ISOLAMENTO
0021	060551 02	ISOLAMENTO
0022	060551 00	ISOLAMENTO BOCCHETTA
0023	060551 00	ISOLAMENTO BOCCHETTA



PLATONSERVICE
8 (800) 500-3447
www.platonservice.com



Pos	Codice	Descrizione
0001	794225 13R	ASS. MOTORIDUTTORE- 230/50-60
0001	794225 14R	ASS. MOTORIDUTTORE - 115/60
0002	001015 01	ASS. SCATOLA INGRANAGGI
0003	060294 01	GRASSO (1 KG)
0004	03001251 00	VITE 5/16-18x1
0004	429852 00	VITE M6x20
0005	640084 00	GUARNIZIONE OR
0006	640083 00	PARAOLIO
0007	651056 00	CUSCINETTO
0008	441800 09	RONDELLA DI RASAMENTO
0009	794123 03R	ASS. ROTORE
0010	620394 00	ASS. STATORE - 230V/50-60
0010	620394 01	ASS. STATORE - 115V/60
0011	764001 01	VENTOLA
0012	640095 00	INSERTO IN GOMMA
0013	794226 01R	COPERCHIO MOTORE
0014	620520 00	CAPACITA' - 12,5 MFD
0014	620520 03	CAPACITA' - 4 MFD
0015	03001403 77	VITE
0016	650515 01	ALLOGGIAMENTO IN PLASTICA
0017	423872 02	VITE
0018	784476 00	ASS. SUPPORTO MAGNETE
0019	784476 00	ASS. SUPPORTO MAGNETE
0020	784476 00	ASS. SUPPORTO MAGNETE
0021	651160 00	INGRANAGGIO IN FIBRA
0022	441800 05	RONDELLA
0023	441800 06	RONDELLA
0024	651161 00	INGRANAGGIO INTERMEDIO
0025	441800 08	RONDELLA
0026	441800 07	RONDELLA
0027	651162 01	INGRANAGGIO FINALE
0028	03001408 04	RONDELLA
0028	441808 00	RONDELLA
0029	640019 01	PARAOLIO
0030	660756 00	RACCOGLIGOCCE
0031	640060 00	GUARNIZIONE
0032	060359 00	GIUNTO
0033	420019 00	VITE
0033	421591 00	VITE 5/16 X 3/4"
0034	420019 00	VITE
0035	794302 01R	ASSIEME EVAPORATORE
0036	764010 00	SUPPORTO DI ALLUMINIO
0037	060705 03	TUBO EVAPORATORE
0041	724052 08	COCLEA
0042	640040 00	ASSIEME PREMISTOPPA

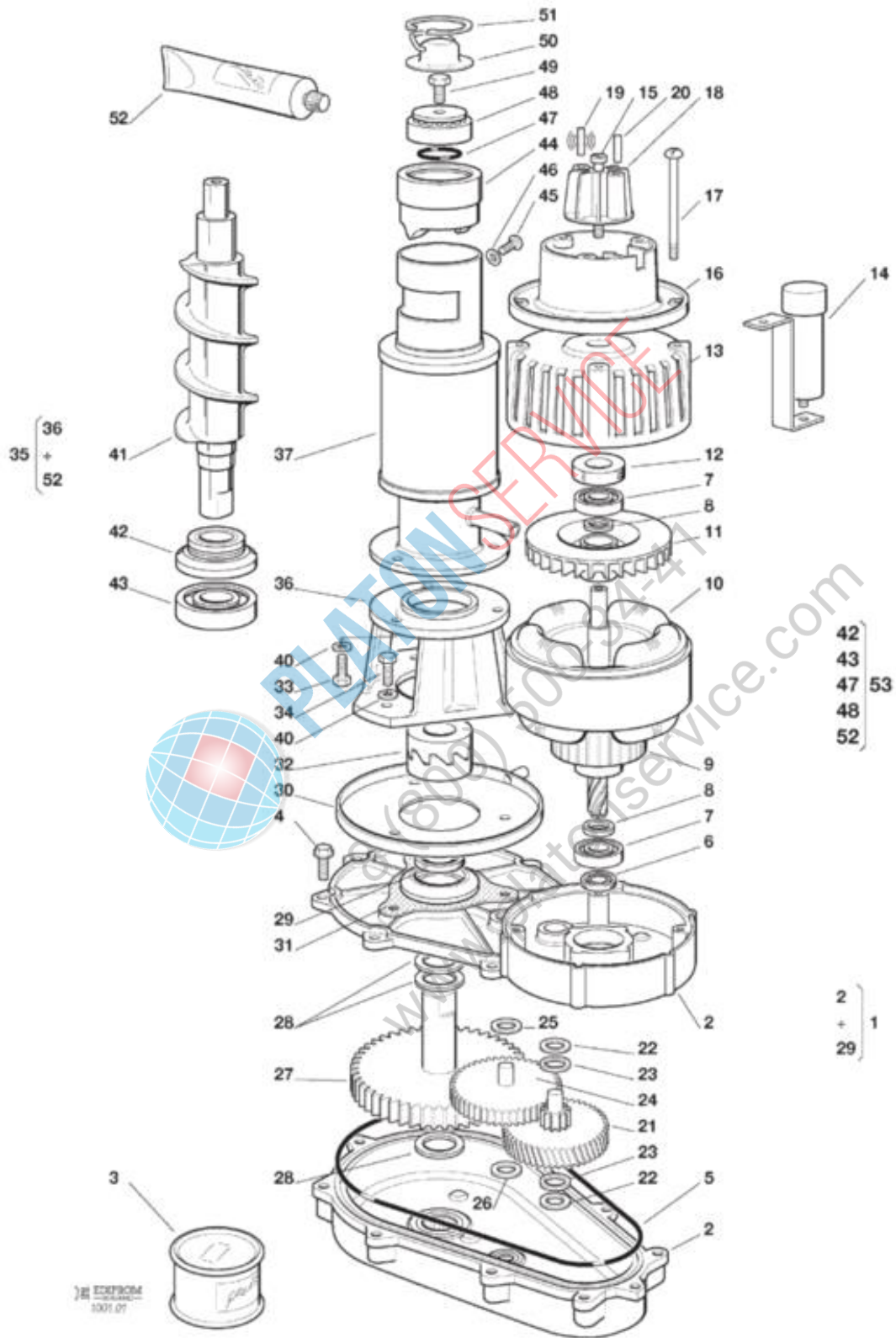
Pos	Codice	Descrizione
0043	670011 01	CUSCINETTO INFERIORE
0044	754001 02	ROMPIGHIACCIO
0045	420285 05	VITE
0047	640041 01	GUARNIZIONE OR
0048	670041 00	CUSCINETTO SUPERIORE
0049	420030 00	VITE
0050	734105 00	CALOTTA
0051	650297 00	ANELLO SEEGER
0052	263612 00	GRASSO IDROREPELL.
0053	001028 07R	KIT CUSCINETTI + PREMISTOPPA



PLATON SERVICE

8 (800) 500-34-47

www.platonservice.com



Pos	Codice	Descrizione
0001	794225 13R	ASS. MOTORIDUTTORE- 230/50-60
0001	794225 14R	ASS. MOTORIDUTTORE - 115/60
0002	001015 01	ASS. SCATOLA INGRANAGGI
0003	060294 01	GRASSO (1 KG)
0004	03001251 00	VITE 5/16-18x1
0004	429852 00	VITE M6x20
0005	640084 00	GUARNIZIONE OR
0006	640083 00	PARAOLIO
0007	651056 00	CUSCINETTO
0008	441800 09	RONDELLA DI RASAMENTO
0009	794123 03R	ASS. ROTORE
0010	620521 00	STATORE - 230V
0010	620521 01	STATORE - 115V
0011	764001 01	VENTOLA
0012	640095 00	INSERTO IN GOMMA
0013	794226 01R	COPERCHIO MOTORE
0014	620520 00	CAPACITA' - 12,5 MFD
0014	620520 03	CAPACITA' - 4 MFD
0015	03001403 77	VITE
0016	650515 01	ALLOGGIAMENTO IN PLASTICA
0017	423872 02	VITE
0018	784476 00	ASS. SUPPORTO MAGNETE
0019	784476 00	ASS. SUPPORTO MAGNETE
0020	784476 00	ASS. SUPPORTO MAGNETE
0021	651160 00	INGRANAGGIO IN FIBRA
0022	441800 05	RONDELLA
0023	441800 06	RONDELLA
0024	651161 00	INGRANAGGIO INTERMEDIO
0025	441800 08	RONDELLA
0026	441800 07	RONDELLA
0027	651162 01	INGRANAGGIO FINALE
0028	03001408 04	RONDELLA
0028	441808 00	RONDELLA
0029	640019 01	PARAOLIO
0030	660756 00	RACCOGLIGOCCE
0031	640060 00	GUARNIZIONE
0032	060359 00	GIUNTO
0033	420019 00	VITE
0033	421591 00	VITE 5/16 X 3/4"
0034	420019 00	VITE
0035	794302 01R	ASSIEME EVAPORATORE
0036	764010 00	SUPPORTO DI ALLUMINIO
0037	060705 03	TUBO EVAPORATORE
0041	724052 08	COCLEA
0042	640040 00	ASSIEME PREMISTOPPA

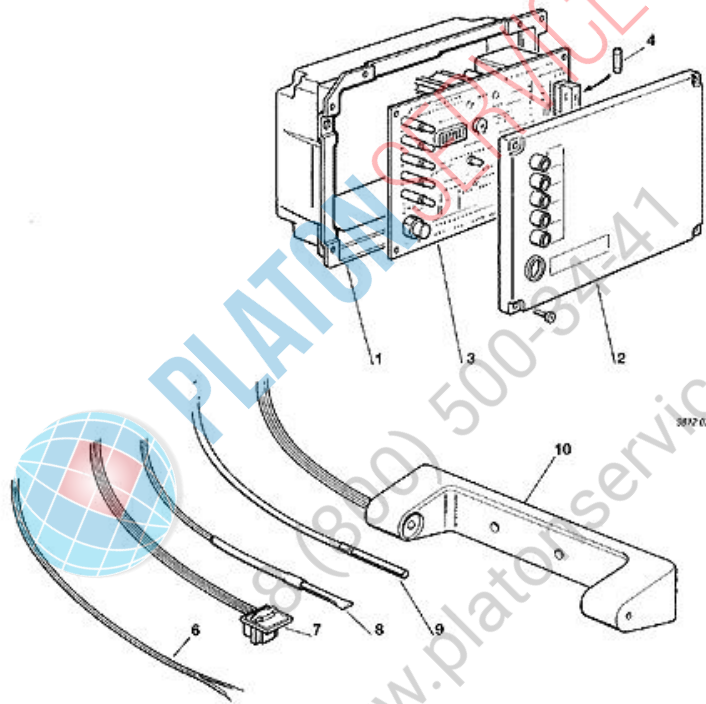
Pos	Codice	Descrizione
0043	670011 01	CUSCINETTO INFERIORE
0044	754001 02	ROMPIGHIACCIO
0045	420285 05	VITE
0047	640041 01	GUARNIZIONE OR
0048	670041 00	CUSCINETTO SUPERIORE
0049	420030 00	VITE
0050	734105 00	CALOTTA
0051	650297 00	ANELLO SEEGER
0052	263612 00	GRASSO IDROREPELL.
0053	001028 07R	KIT CUSCINETTI + PREMISTOPPA



PLATON SERVICE

8 (800) 500-34-47

www.platonservice.com



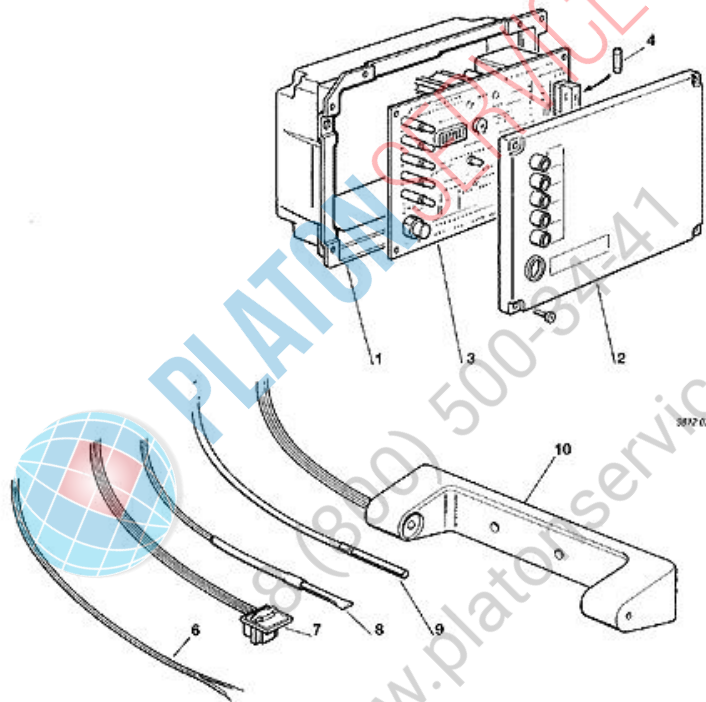
Pos	Codice	Descrizione
0003	620462 02	ASSIEME SCHEDA ELETTRONICA - 230/50-60
0004	630015 09	FUSIBILE (100mA)
0004	630015 10	FUSIBILE (16 A)
0006	620404 13	SENSORE LIVELLO ACQUA
0007	620404 03	SENSORE EFFETTO HALL
0008	620404 11	SENSORE TEMP. CONDENSATORE
0009	620404 10	SENSORE TEMP. EVAPORATORE
0010	650674 01	ASS. CONTR. LIVELLO GHIACCIO



PLATON SERVICE

8 (800) 500-34-47

www.platonservice.com



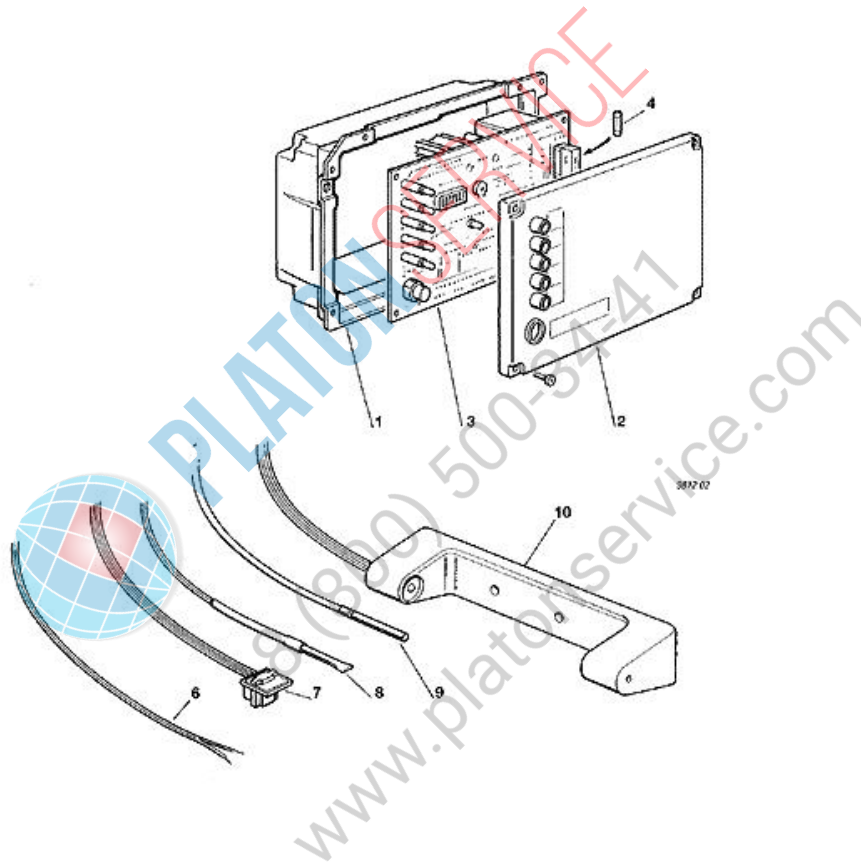
Pos	Codice	Descrizione
0003	620462 13	SCHEDA ELETTRONICA
0004	630015 09	FUSIBILE (100mA)
0004	630015 10	FUSIBILE (16 A)
0006	620404 13	SENSORE LIVELLO ACQUA
0007	620404 03	SENSORE EFFETTO HALL
0008	620519 00	SONDA CONDENSATORE
0009	620519 01	SONDA EVAPORATORE
0010	650674 01	ASS. CONTR. LIVELLO GHIACCIO



PLATON SERVICE

8 (800) 500-34-47

www.platonservice.com



Pos	Codice	Descrizione
0003	620462 15	SCHEDA ELETTRONICA
0004	630015 09	FUSIBILE (100mA)
0004	630015 10	FUSIBILE (16 A)
0006	620404 13	SENSORE LIVELLO ACQUA
0007	620404 03	SENSORE EFFETTO HALL
0008	620519 00	SONDA CONDENSATORE
0009	620519 01	SONDA EVAPORATORE
0010	650674 01	ASS. CONTR. LIVELLO GHIACCIO



PLATON SERVICE

8 (800) 500-34-47

www.platonservice.com